

**ASTAV LAY-IN & LAY-ON ASMA TAVAN SİSTEMLERİ
TEKNİK ŞARTNAME**

Sistem Özellikleri:

As-Carrier T-24 taşıyıcı sistem ile desteklenen Alüminyum/Galvanize Çelik paneller; ISO9001:2008, TS EN 13964 ve CE belgeli üretici tarafından, Avrupa standartlarına uygun olarak imal edilmelidir.

Panel Özellikleri:

- Hammadde: Paneller, kalınlığı ... mm olan Alüminyum/Galvanize Çelik'ten imal edilip neme ve çizilmeye karşı dayanıklı olacaktır.
- Boya: Paneller, minimum 20 µ kalınlığında, yüzey parlaklığı 15-20 Gloss olan RAL ... renkli elektrostatik toz boya ile kaplı olacaktır.
- Panel Ebadı: 300x300mm, 300x600mm, 600x600mm
- Akustik Elyaf (Opsiyonel): Panellerin arka yüzeyi 0,2 mm kalınlığında, siyah renkli, geçirimsiz, yangına dayanımlı, ses yalıtımı özelliğine sahip fibrocama akustik elyaf ile kaplanacaktır.
- Perforasyon: Panel yüzeyleri Ø... mm (% ... boşluk oranı) perforasyon çapına sahip, plaka kenarları .. mm bordürlü/bordürsüz olacaktır.

Taşıyıcı Özellikleri:

- As - Carrier "T"-24 Ana Taşıyıcı Profil: 0.40mm kalınlığında Galvanize Çelikten imal edecek, 3600mm uzunluğunda,
- As - Carrier "T"-24 Ara Taşıyıcı Profil: 0.40mm kalınlığında Galvanize Çelikten imal edecek, 1200mm uzunluğunda,
- As - Carrier "T"-24 Ara Taşıyıcı Profil: 0.40mm kalınlığında Galvanize Çelikten imal edecek, 600mm uzunluğunda,
- As - Carrier "T"-24 Ara Taşıyıcı Profil: 0.40mm kalınlığında Galvanize Çelikten imal edecek, 300mm uzunluğunda,
- As - Carrier Duvar Dibi "L" Profil: Prepainted (Önboyalı) Galvanize Çelik, 0.50mm kalınlık, 20x20x3050mm
- As - Carrier Duvar Dibi "W" Profil: Prepainted (Önboyalı) Galvanize Çelik, 0.50mm kalınlık, 10x10x10x15x3050mm
- As - Carrier "T"-24 Çelik Kelebek Askı Yay
- As - Carrier Galvanizli Askı Teli: Ø4 mm, 600mm uzunluk (Standart)

Uygulama:

Asma tavan uygulaması yapılacak olan yapılarda, belirlenen kot hattı boyunca duvar durumu ve döşenecek plaka tipine de bağlı olarak As - Carrier Duvar Dibi L/W profili duvara max.400mm aralıklarla vidalanır. As - Carrier "T"-24 Ana Taşıyıcı Profil ve askı sistemi karolaj sırasında belirlenen noktalardan, askı telinin, 1 metrede bir atılan askı yayına takılması ile üst döşemeye çelik dübel yardımı ile bağlanır. As - Carrier "T"-24 Ana Taşıyıcı Profil duvardan ve köşebentten max. 600 mm uzaklıkta olmak üzere atıldıktan sonra, diğer ana taşıyıcılar panel ebadına göre değişim göstermek üzere min. 600 mm, max. 1200mm aralıklar ile yinelenir. T-24 Ana taşıyıcı daha sonra 1200 mm boyundaki T-24 Tali taşıyıcı ile, 1200'lük tali taşıyıcılar ise kendi aralarında, plaka ebadına göre, 600 mm boyundaki T-24 Tali taşıyıcılar ile birleştirilerek sistem oluşturulur.

ASTAV PANEL ALÜMİNYUM SAN. TİC. LTD. ŞTİ.

Saray Mah. Keresteciler San. Sit. 10.Sokak No: 41

06980, Kazan / Ankara / Türkiye

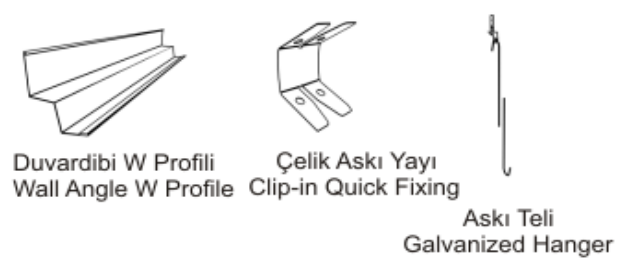
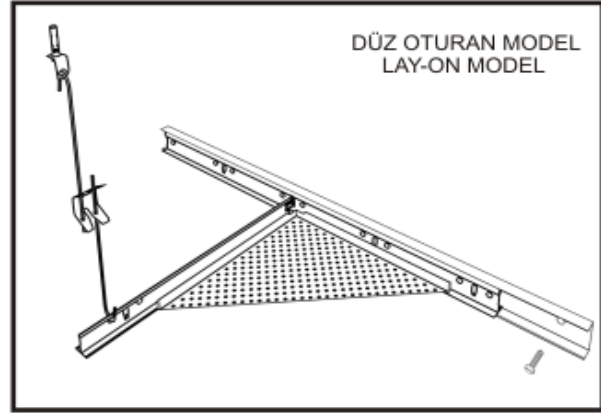
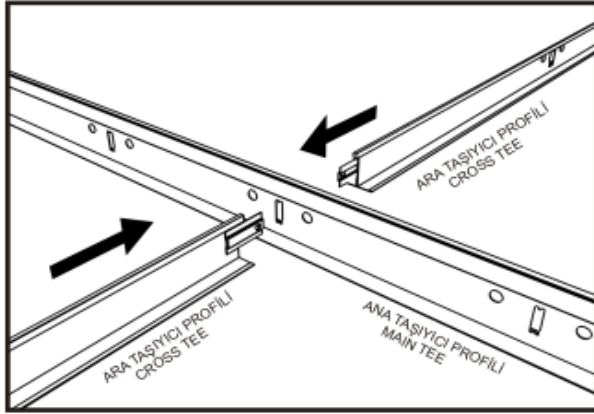
Tel : (+90-312) 815 12 42(pbx)

Fax: (+90-312) 354 32 16

e-mail: info@astav.com.tr

web: www.astav.com.tr

<p>DÜZ OTURAN MODEL LAY-ON MODEL</p>		<p>EBAT Dimensions</p> <p>30cmx30cm 30cmx60cm 60cmx60cm</p>	
<p>SARKIK MODEL LAY-IN MODEL</p>		<p>EBAT Dimensions</p> <p>30cmx30cm 30cmx60cm 60cmx60cm</p>	



T-24 Sistem Asma Tavan Ağırlık, Paket ve m² Analizi

T-24 System Ceiling Weight, Packaging & m² Analysis

Ürün Açıklaması Description	Boyut / mm Length / mm	En / mm Width / mm	Yükseklik / mm Height / mm	60x60 - m ² Kullanım m ² Consumption for 60x60	30x30 - m ² Kullanım m ² Consumption for 30x30	Gr / m Gr / m	Paket / ad. Package / Pcs	Paket Ağırlığı /kg Package Weight/kg
Ana Taşıyıcı Profili Main Tee	3600	24	38	0,83	0,83	373	25	34
Ara Taşıyıcı Profili Cross Tee	1200	24	26	1,66	3,29	302	50	18
Ara Taşıyıcı Profili Cross Tee	600	24	26	0,83	-	302	75	14
Ara Taşıyıcı Profili Cross Tee	300	24	2	-	2,83	302	150	14
Duvar Dibi "U" & "W" Profili Wall Angle "U" & "W"	3050	-	-	0,70	0,70	225	30	21
Çelik Askı Yayı Clip-in Quick Fixing (Spring Type)	-	-	-	0,83 / ad.	0,83	18 / ad.	25	0,5
Askı Teli Galvanized Hanger	-	-	-	0,83 / ad.	0,83	58 / ad.	100	6

ASTAV PANEL ALÜMİNYUM SAN. TİC. LTD. ŞTİ.

Saray Mah. Keresteciler San. Sit. 10.Sokak No: 41

06980, Kazan / Ankara / Türkiye

Tel : (+90-312) 815 12 42(pbx)

Fax: (+90-312) 354 32 16

e-mail: info@astav.com.tr

web: www.astav.com.tr