

**PANEL 200 ASMA TAVAN
TEKNİK ŞARTNAME**

Sistem Özellikleri:

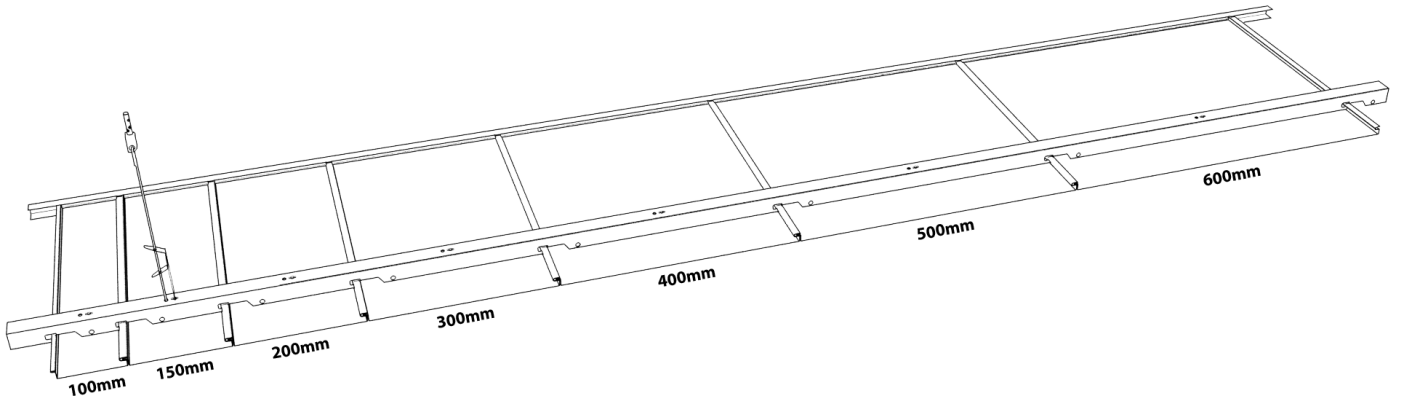
Tırnaklı taşıyıcı

Panel Özellikleri:

- Hammadde: Paneller, kalınlığı 0.70mm mm olan, Alüminyumdan imal edilip neme ve çizilmeye karşı dayanıklı olacaktır.
- Boya: Paneller, minimum 20 µ kalınlığında, yüzey parlaklığı 15-20 Gloss olan RAL ... renkli elektrostatik toz boya ile kaplı olacaktır.
- Panel Genişliği: 200mm
- Panel Uzunluğu: Projeye göre istenilen uzunlukta üretilecektir.

Taşıyıcı Özellikleri:

- As - Carrier Galvanize Çelik Omega Taşıyıcı: Prepainted Galvanize Çelik, 0.70mm Kalınlıkta
- As - Carrier Duvar Dibi "U" Profili : 0.50mm kalınlığında Prepainted (Ön boyalı) Galvanize Çelikten imal edilecek, 20x40x20mm ebatlı (Opsiyonel)
- As – Carrier Ekleme Parçası (Opsiyonel)
- As - Carrier Panel Çelik Askı Yayı (Opsiyonel)
- As - Carrier Galvanizli Askı Teli: Ø4 mm, 600mm uzunluk (Standart) (Opsiyonel)



ASTAV PANEL ALÜMİNYUM SAN. TİC. LTD. ŞTİ.

Saray Mah. Keresteciler San. Sit. 10.Sokak No: 41

06980, Kazan / Ankara / Türkiye

Tel : (+90-312) 815 12 42(pbx)

Fax: (+90-312) 354 32 16

e-mail: info@astav.com.tr

web: www.astav.com.tr